

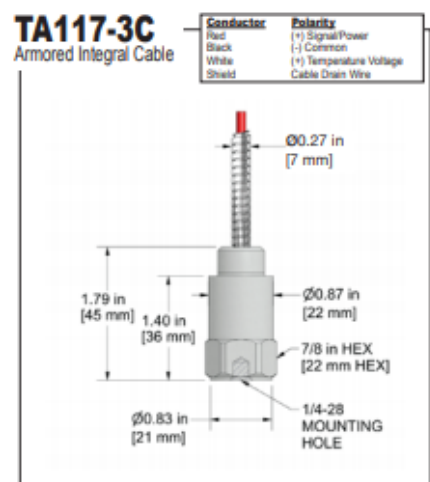
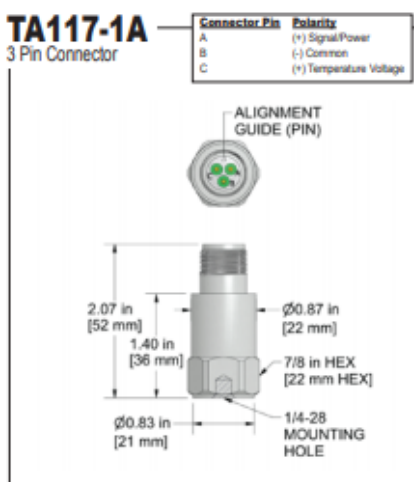
# TA117 - DUAL OUTPUT TEMPERATURE / ACCELERATION, TOP EXIT CONNECTOR / CABLE, 50 MV/G, 10 MV/°C

TA117 - Dual Output, lämpötila ja kiihtyvyyys, liitin / kaapeli päällä, 50 mV/g, 10 mV/°C

<b>Valmistaja:</b>	CTC
<b>Tuotenumero:</b>	TA117
<b>Tyyppi:</b>	1-akselinen Teollisuus
<b>Sovellukset:</b>	Kunnonvalvonta

Saatavissa 3 eri kokoonpanoa:

- 3 Pin Connector TA117-1A
- Integroidulla kaapelilla TA117-2C
- Integroidulla suojatulla kaapelilla TA117-3C



## Tekniset tiedot

- Temperature **Measurement** Range: 37° to 250° F ( 3° to 121°C)

- Temperature Output: 10 mV/°C
- Frequency Response ( $\pm 3$ dB): 60-750,000 CPM (1,0-12500 Hz)
- Dynamic Range:  $\pm 100$  g, peak
- Sensitivity ( $\pm 10\%$ ): 50 mV/g
- Case Material: 316L Stainless Steel
- Environmental Temperature Range: -40 to 250°F

## Dokumentit

1. [Esite](http://www.mip.fi/images/docs/fi/1_vs_ta117_ds.pdf) , (URL: [http://www.mip.fi/images/docs/fi/1\\_vs\\_ta117\\_ds.pdf](http://www.mip.fi/images/docs/fi/1_vs_ta117_ds.pdf))

## Lisäkuvat ja videot

