

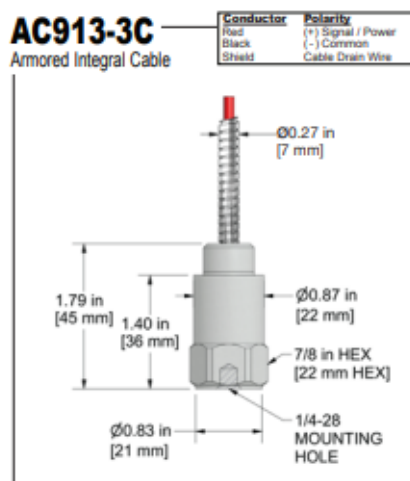
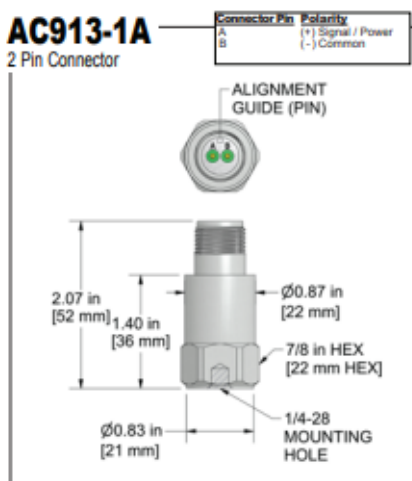
AC913 - INTRINSICALLY SAFE ACCELEROMETER, TOP EXIT CONNECTOR / CABLE, 50 MV/G LOW CAPACITANCE

AC913 - Intrinsically Safe, kiihtyvyyssanturi, 50 mV/g, liitin/kaapeli päällä, alhainen kapasitanssi

| | |
|---------------------|---|
| Valmistaja: | CTC |
| Tuotenumero: | AC913 |
| Tyyppi: | 1-akselinen Teollisuus Sovellukset: Atex Zone 0 |
| Herkkyys: | 50 mV/g |
| Taajuusalue: | 0.8-15000 Hz |
| Mittausalue: | ± 100 g |
| Sovellukset: | Kunnonvalvonta |

Saatavissa 3 eri kokoonpanolla:

- 2 pin liittimellä AC913 - 1A
- Integroidulla suojatulla kaapelilla AC913- 3C
- Integroidulla kaapelilla AC913 - 9C



Tekniset tiedot

- Sensitivity: 50 mV/g

- Frequency Response (± 3 dB): 48-900,000 CPM (0.8-15000 Hz)
- Dynamic Range: ± 100 g, peak
- Power Requirements Voltage Source: 18-28 VDC
- Temperature Range: -40 to 250°F
- Case Material: 316L Stainless Steel
- Connector: 2 Pin MIL-C-5015
- Max Temp: 125°C

Dokumentit

1. [Esite](http://www.mip.fi/images/docs/fi/1_vs_ac913_ds.pdf) , (URL: http://www.mip.fi/images/docs/fi/1_vs_ac913_ds.pdf)

Lisäkuvat ja videot

