

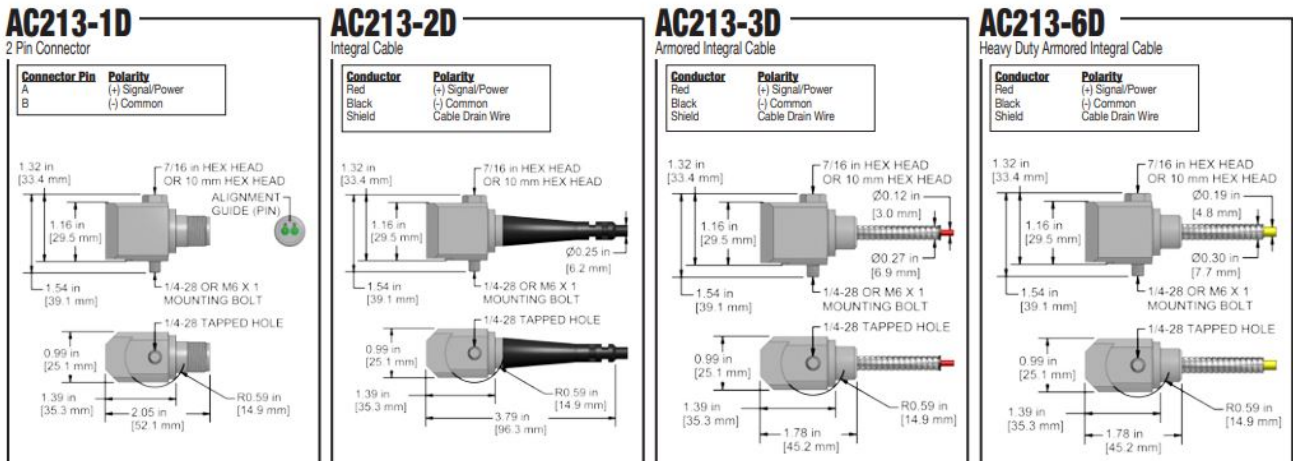
# AC213 - LOW FREQUENCY ACCELEROMETER, SIDE EXIT CONNECTOR, 250 MV/G

AC213 - Matalataajuinen kiihtyvyyssanturi, liitin/kaapeli sivulla, 250 mV/g

<b>Valmistaja:</b>	CTC
<b>Tuotenumero:</b>	AC213
<b>Tyyppi:</b>	1-akselinen Teollisuus
<b>Herkkyys:</b>	250 mV/g
<b>Taajuusalue:</b>	0.2-8000 Hz
<b>Mittausalue:</b>	± 30 g
<b>Sovellukset:</b>	Kunnonvalvonta

Saatavissa 4 eri kokoonpanolla:

- 2 pin liittimellä AC213 - 1D
- Integroidulla kaapelilla AC213 - 2D
- Integroidulla suojatulla kaapelilla AC213 - 3D
- Integroidulla heavy duty suojatulla kaapelilla AC213 - 6D



## Tekniset tiedot

- Sensitivity: 250 mV/g
- Frequency Response ( $\pm 3\text{dB}$ ): 0.2-8000 Hz
- Dynamic Range:  $\pm 30$  g, peak
- Power Requirements Voltage Source: 18-30 VDC
- Temperature Range: -58 to 250°F

(-50 to 121°C)

- Case Material: 316L Stainless Steel
- Connector: 2 Pin MIL-C-5015
- Max Temp: 250°F  
(121°C)

## Dokumentit

1. [Esite](http://www.mip.fi/images/docs/fi/1_vs_ac213_ds.pdf) , (URL: [http://www.mip.fi/images/docs/fi/1\\_vs\\_ac213\\_ds.pdf](http://www.mip.fi/images/docs/fi/1_vs_ac213_ds.pdf))

## Lisäkuvat ja videot

